

Transportní vozíky Jednostranný vozík na přepravu 300 EN 1/1 podnosů

POL. #: _____

MODEL #: _____

PROJEKT # _____

SIS # _____

AIA # _____



361292 (TTR300)

Vozík pro stohování/
přepravu podnosů, kapacita
300 podnosů EN 1/1,
jednostranný.

Zkrácená specifikace

Položka č. _____

Konstrukce z nerez oceli AISI304. Rám ze svařovaných profilů 25x25 mm. Bezešvá spodní police a zadní stěna se zahnutými okraji. Police je přivařena k rámu. Spodní police nakloněná, s výškou 270 mm od podlahy. Dělicí pochromovaný drátěný rám polohovatelný dle velikosti podnosů. Madlo je prodloužením konstrukce rámu. 4 otočná kolečka (z toho 2 s brzdou) o prům.125 mm s plastovými nárazníky. Kapacita: 300xEN 1/1 stohovaných podnosů.

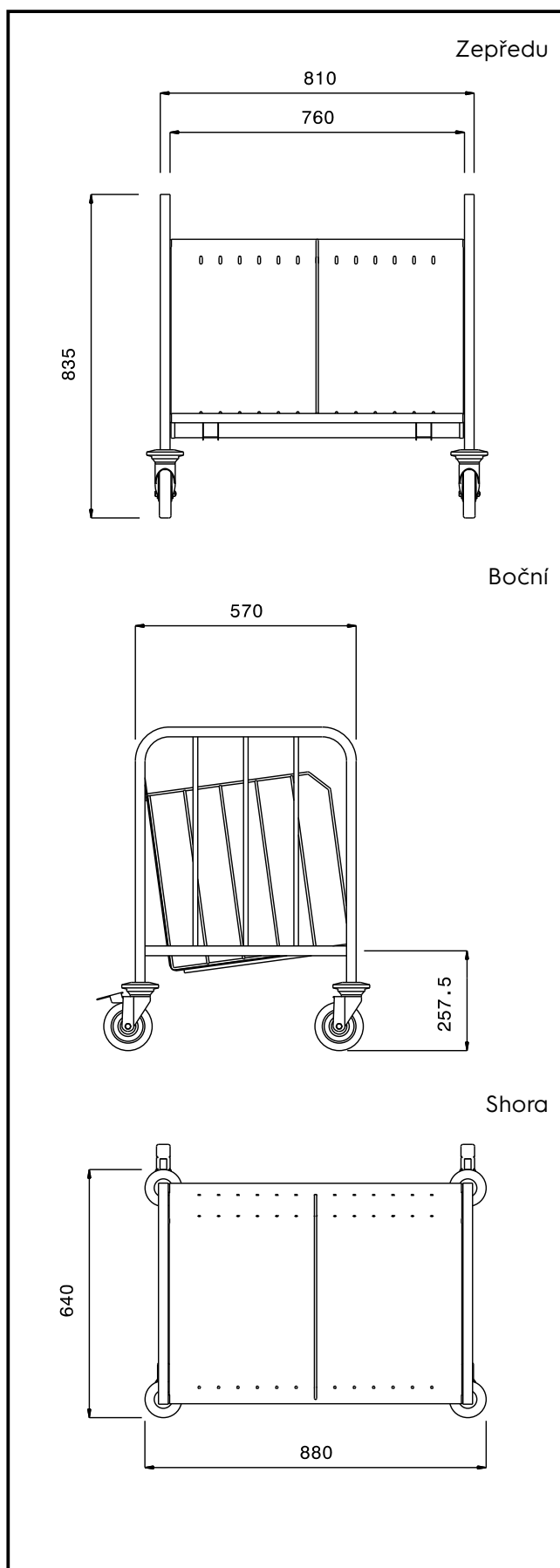
Hlavní funkce a vlastnosti

- Svařovaný rám z nerezových čtvercových profilů 25x25 mm zajišťuje stabilitu konstrukce.
- 2 chromované dělicí drátěné rámy z galvanizované oceli lze umístit v různých polohách.
- Bezešvá nakloněná spodní police a zadní opěrná stěna se zahnutými konci jsou pevně přivařeny k nosnému rámu.
- Vhodné pro přepravu 300 ks podnosů rozměru GN 1/1 nebo EN 530x370 mm.
- 4 otočná kolečka Ø125 mm, z toho 2 s brzdou, jsou opatřena plastovými ochrannými kryty proti nárazu.

Konstrukce

- Všechny komponenty a panely vyrobeny z vysoce kvalitní ušlechtilé nerez oceli AISI 304

SCHVÁLENO: _____


Kapacita:

Max. počet přepravovaných
podnosů: 300 ks

Hlavní informace

Vnější rozměry, Šířka 880 mm
 Vnější rozměry, Hloubka 640 mm
 Vnější rozměry, Výška 835 mm
 Průměr kolečka: Ø 125
 Netto váha: 20 kg

Transportní vozíky
 Jednostranný vozík na přepravu 300 EN 1/1 podnosů

Společnost si vyhrazuje právo provádět změny v produktech
 bez předchozího upozornění. Všechny informace byly správné v době tisku.